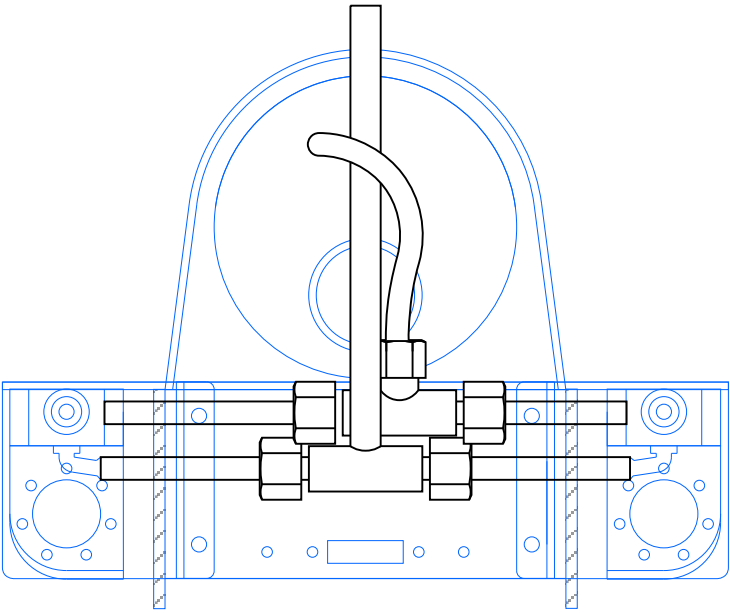
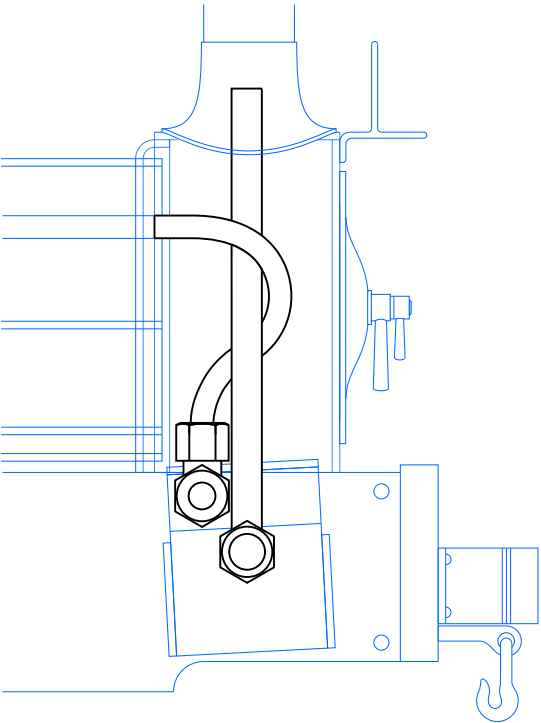
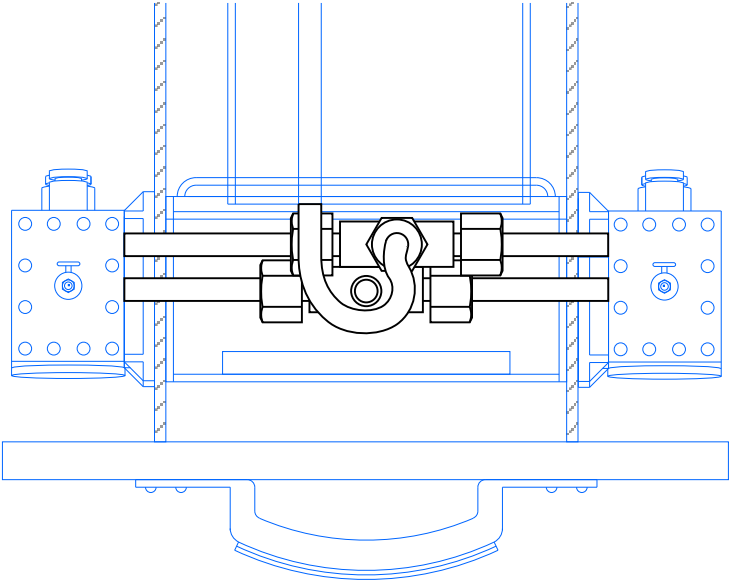


PIPE LAYOUT_FRONT



PIPE LAYOUT_REAR

